


Uspa   
7035R








**7035RS**

 L: 397; P: 490; H: 155  
Dimensions (mm) | Dimensioni (mm)


 4.2 Kg  
Net weight | Peso netto

**7035R**

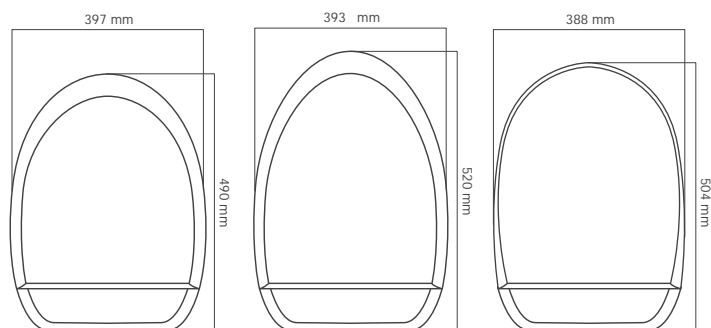
 L: 393; P: 520; H: 155  
Dimensions (mm) | Dimensioni (mm)

 4.2 Kg  
Net weight | Peso netto

**7035RU**

 L: 388; P: 504; H: 155  
Dimensions (mm) | Dimensioni (mm)

 4.2 Kg  
Net weight | Peso netto

**7035RS** Standard**7035R** Comfort**7035RU** Design**Technical details | Caratteristiche tecniche****7035RS - 7035R - 7035RU**

Personalized controls   Controllo funzioni		Wireless Remote Control – Batteries (AAA x 3)   Telecomando - Pile AAA x 3
Power supply   Alimentazione		AC 220 – 240 V 50 Hz
Maximum power consumption   Consumo elettrico massimo		1660 – 1975 W
Tap water pressure   Pressione mandata acqua		0.50 - 7.40 Atm
Heated seat   Sedile riscaldato	Temperature   Temperatura	Adjustable (3 levels) / 34 °C - 40 °C   3 livelli di regolazione / 34 °C - 40 °C
	Safety device   Dispositivo di sicurezza	Temp. fuse   Fusibile termico
	Power consumption   Consumo elettrico	55 – 65 W
Hygiene   Igiene	Temperature   Temperatura	Adjustable (3 levels) / 34 °C - 40 °C   3 livelli di regolazione / 34 °C - 40 °C
	Water spray   Intensità getto	Adjustable (5 levels - max 750 ml/min)   5 livelli di regolazione (max 750 ml/min)
	Safety devices   Dispositivi di sicurezza	Temp fuse   Fusibile termico Thermal switch   Interruttore termico Floating switch   Interruttore a galleggiante
	Power consumption   Consumo elettrico	1600 – 1905 W
Air dryer   Asciugatura	Temperature   Temperatura	Adjustable (5 levels)   5 livelli di regolazione
	Safety device   Dispositivo di sicurezza	Temp. fuse   Fusibile termico
	Power consumption   Consumo elettrico	280 – 333 W
Electricity safety protection   Dispositivo di sicurezza elettrica		15 mA - GFCI
Power cord length (mm)   Lunghezza cavo alimentazione (mm)		1500 mm
N° of wands   N° ugelli		2
Warranty   Garanzia		2 years   2 anni



# FUNCTIONS

## funzioni

